

CY-0150TM車道標籤手持機

標籤或卡片

EPC卡號 (HEX)

微根號 (十進位)

CardNum:20141024
061000000000069
MFGNum:0002539179
Stored0001677579

開關機按鍵



RF 天線區域
標籤感應區域



USB連接埠

▶ 產品特點

- 1、外觀尺寸：163X79X29mm。
- 2、本產品是超高頻手持讀卡設備。
- 3、主要用於ISO-18000 6B/6C EPCGe2 卡片資料的採集，採集資料可以通過USB 串口連接 P C 軟體對卡片資料的獲取和利用。

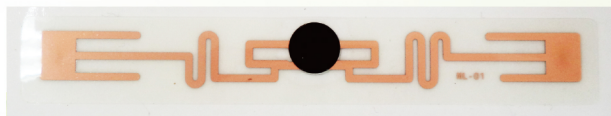
▶ 產品技術參數

- 1、4節4號電池供電。
- 2、支持ISO-18000 6B/6C EPC GEN2。
- 3、支援USB虛擬串口通訊。
- 4、讀卡工作頻率922-928可調，根據國家和地區不一樣做相應設置。
- 5、內置圓極化天線。
- 6、讀卡距離10~50cm。

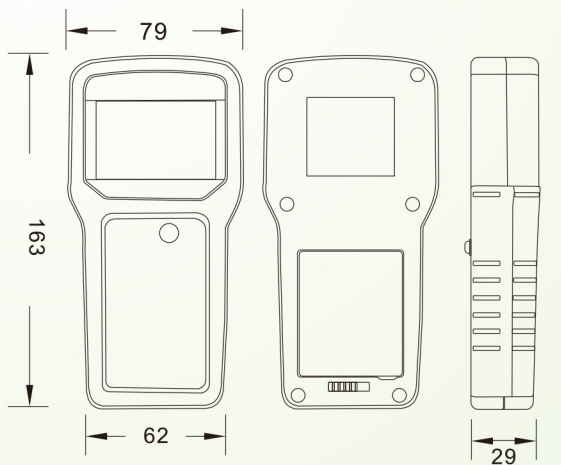
▶ 產品注意事項

- 1、當不使用手持機時，請關閉電源，以便延長電池使用壽命。
- 2、刪除卡片資料後，手持機不在有歷史資料，所以在刪除資料前一定要確定上載資料已經備份。

▶ 車道標籤 e-Tag



▲外觀尺寸：97x12mm



正視圖

後視圖

右側面圖